

Лайт Барьерата на Parking Telecom е създадена за контрол на достъпа и може да прегради проход с ширина до 4 метра.

Високо функционална

Високо ниво на удобство

Идеално решение за управление на автомобилно движение



Характеристики

Само-поддържаща се стоманена структура

Обработена чрез катафореза и прахово боядисана

Постоянна скорост на движение, спиране чрез електрически ограничители

Обръщане на движението при отваряне

Спиране на движението при затваряне

Само-охлаждащ се редуктор

Екстри

Сгъващо се рамо

Лайт Барьера на Parking Telecom

ТЕХНИЧЕСКИ ДАННИ

ЗАХРАНВАНЕ

Волтаж	230 V AC
Честота	50-60Hz
Номинална консумация на мощност	100 W
Коефициент на запълване	100 %

СРЕДА НА РАБОТА

Температура на работа	-20°C до +60°C -4F до +140F
Температура на съхранение	-20°C до +60°C -4F до +140F
Относителна влажност	До 95% некондензираща
Защита на кутията	IP54

ВРЕМЕ НА РАБОТА

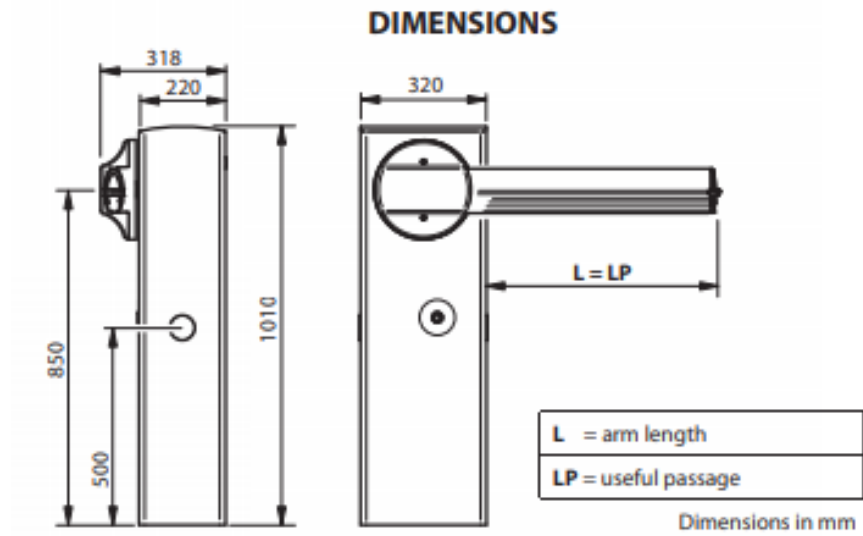
Време за отваряне и затваряне 2.5 до 6 сек

ОСНОВНИ

Кутия на бариерата Self-supporting steel structure
Отговаря на стандарти 2004/108/CEE, 3006/95/CEE, 2006/42/CEE, 66/5/CEE
Цвят Тъмно сиво

РАЗМЕР И ТЕГЛО

Ширина на преграждане До 4 м | 13.1 фута
Размери 318 мм x 320 мм x 1010 мм | 12.51 инча x 12.59 инча x 39.76 инча
Тегло 48 кг | 105.8 паунда



За повече информация: parkingtelecom.com/bg/

Parking Telecom Labs

бул. Христофор Колумб 80, #5.1, София 1592, България

Parking Telecom™ си запазва правото да променя или актуализира, без предизвестие, всякаква информация включена тук; да променя без предизвестие дизайна, конструкцията, материалите, работата или спецификацията на всеки продукт; и да прекрати или ограничи производството или дистрибуцията на всеки продукт. Parking Telecom™ и фирменото лого са търговски марки или регистрирани търговски марки. Всички други търговски марки са собственост на техните съответни притежатели.

© 2018 Parking Telecom™. Всички права запазени.



 **ParkingTelecom**