

Про Барьерата на Parking Telecom е проектирана за високи нива на натоварване

10 милион цикъла на отваряне и затваряне
Бързо отваряне и затваряно – до 1.3 секунди

Ниска консумация на електричество

Високо функционална

Високо ниво на удобство

Модул за безопасност, отговарящ на EN 13849



Характеристики

Атрактивен модулен дизайн

Здраво конструирана

Алуминиева кутия и защита от корозия

Иновативна задвижваща технология

Контролер на Паркинг Телеком за барьерата

Вградено двуканално разпознаване

чрез индукционни рамки

Фланец, позволяващ бързо

премахване на стрелата

Не изисква поддръжка

Екстри

Сгъващо се рамо

Рамо с информация

Осветена бариера

Дистанционно управление

Управление от две контролни колони

Двойна бариера на изход

Про Барьера на Parking Telecom

ТЕХНИЧЕСКИ ДАННИ

ЗАХРАНВАНЕ

Волтаж	85 до 264 V AC
Честота	50-60Hz
Номинална сила на тока*	1.5 A
Максимална сила на тока*	5.0 A
Номинална консумация на мощност*	95 W
Коефициент на запълване	100 %

СРЕДА НА РАБОТА

Температура на работа	-30°C до +55°C -22F до +131F
Температура на съхранение	-30°C до +70°C -22F до +158F
Относителна влажност	До 95% некондензираща
Сила на вятъра	До 10 Bft (Beaufort)
Защита на кутията	IP54

ВРЕМЕ НА РАБОТА

Време за отваряне и затваряне	1.3 с
-------------------------------	-------

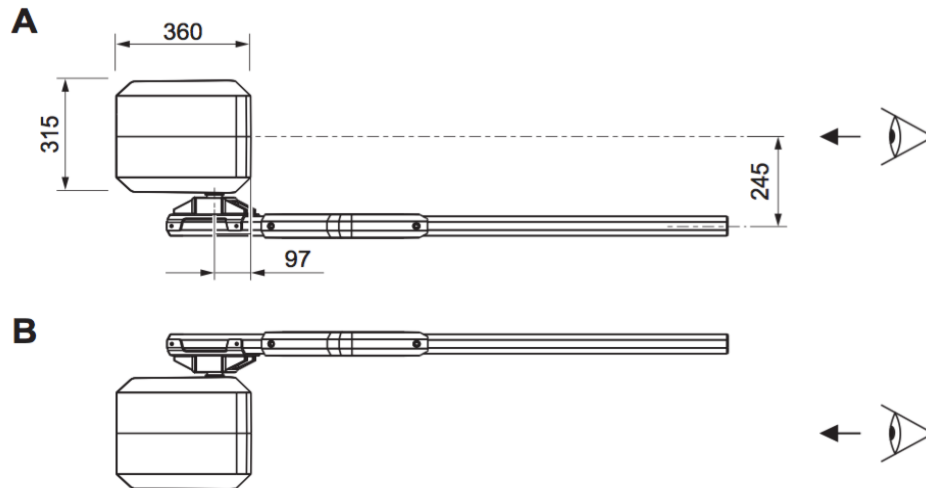
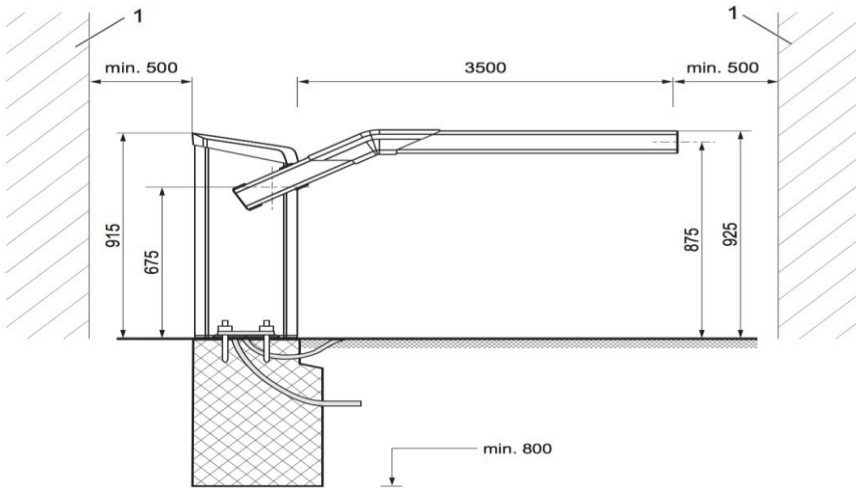
ОСНОВНИ

Кутия на бариерата	Алуминий
Рамка	Неръждаема стомана
Отговаря на стандарти	2004/108/EC, 2006/42/EC, 305/2011, CE, UL 325
Цвят	Signal White Aluminum RAL 9003 и Black Anthracite RAL 7021

*Стойностите отговарят на волтаж 120 V AC и 230 V AC без екстри

РАЗМЕР И ТЕГЛО

Ширина на преграждане	3.66 м 12 фута
Размери	315 мм x 360 мм x 915 мм 12.4 инча x 14.2 инча x 36.0 инча
Тегло без рамото	40 кг 88.2 паунда



За повече информация: parkingtelecom.com/bg/

Parking Telecom Labs

бул. Христофор Колумб 80, #5.1, София 1592, България

Parking Telecom™ си запазва правото да променя или актуализира, без предизвестие, всякаква информация включена тук; да променя без предизвестие дизайна, конструкцията, материалите, работата или спецификацията на всеки продукт; и да прекрати или ограничи производството или дистрибуцията на всеки продукт. Parking Telecom™ и фирменото лого са търговски марки или регистрирани търговски марки. Всички други търговски марки са собственост на техните съответни притежатели.

© 2018 Parking Telecom™. Всички права запазени.

